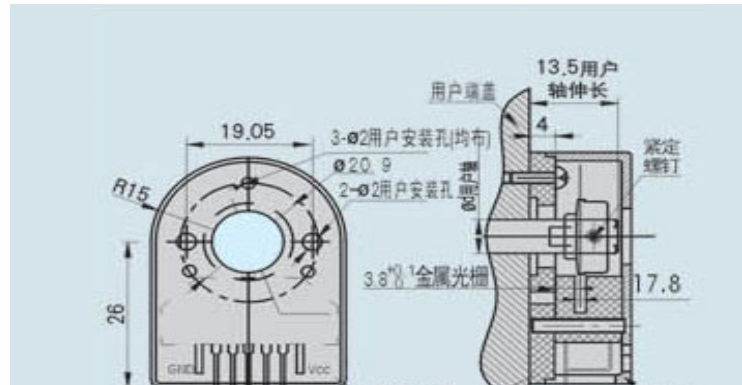


ROYI旋转编码器

●安装尺寸(单位:mm)



●特性一览

- ※ 提供定位模板，适用于各种电机。
- ※ 安装方便，轴孔可选，输出方式：E、L。
- ※ 一体盘座光栅、Encoder模块，处理电路。
- ※ 输出方波，传输距离为0.5m，加强型可达20m。
- ※ 电源电压为DC5V，响应频率50/100KHz。
- ※ 工作温度-10°C~80°C或-40°C~120°C。
- ※ 可选脉冲数 ≤ 1024 p/r 或依据用户要求。
- ※ Encoder外径 $\Phi 30$ ，轴孔 $\leq \Phi 10$